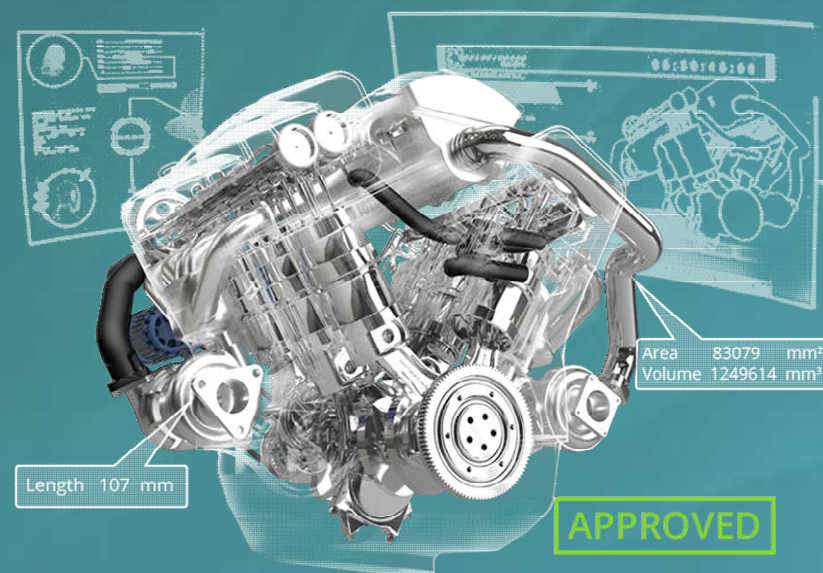


# CADbro 2018

## 機能概要書

カムクラフト株式会社



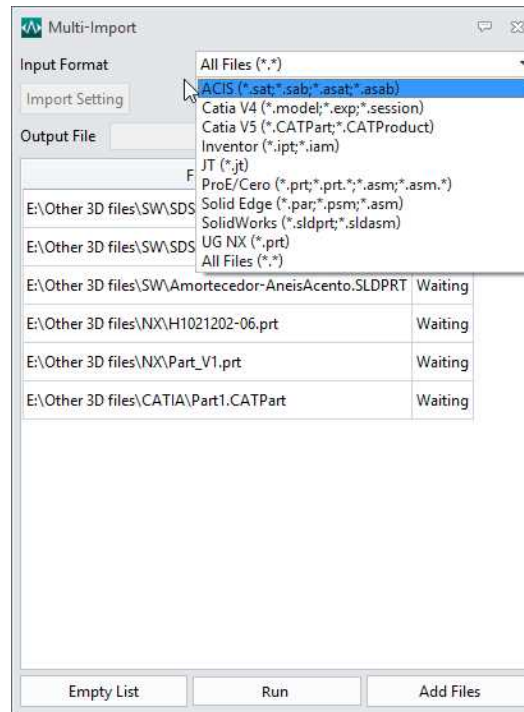
## CADデータトランスレータ機能

- Creo 4.0 と NX11 のバージョンに対応しました
- インポート時の自動ファイル検索機能の追加

Format	Extension	Version
Catia V4	.model, .exp, .session	4.1.9 – 4.2.4
Catia V5/V6	.CATPart, .CATProduct, .CGR, .3DXML	V5R8---V5/V6R2017
NX(UG)	.prt	11– <b>NX 11</b>
Creo(Pro/E)	.prt, .prt*, .asm, .asm.*	16 – <b>Creo 4.0</b>
SolidWorks	.sldprt, .sldasm	98– 2017(Only 64)
SolidEdge	.par, .asm, .psm	V18 – ST9
Inventor	.ipt, .iam	Up to V2017
ACIS	.sat, .sab, .asat, .asab	R1 – 2018.1.0
DWG/DXF	.dwg	R11 - 2013
STEP	.stp, .step	203, 214
Parasolid	.x_t, .x_b, .xmt_txt, .xmt_bin	Up to 29.0
3DXML	.3dxml	V4.3
XCGM	.x cgm	R2012-2016 1.1

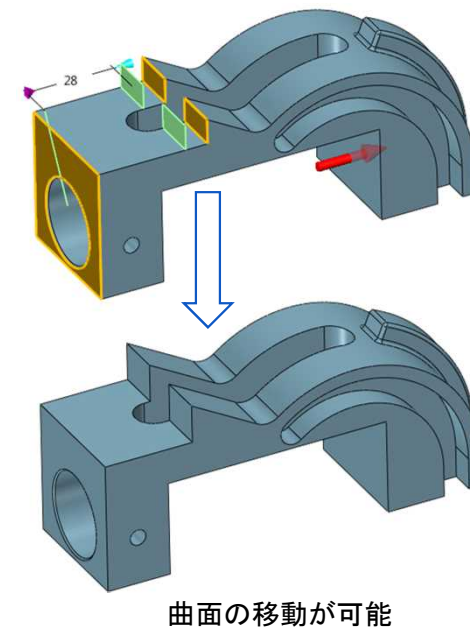
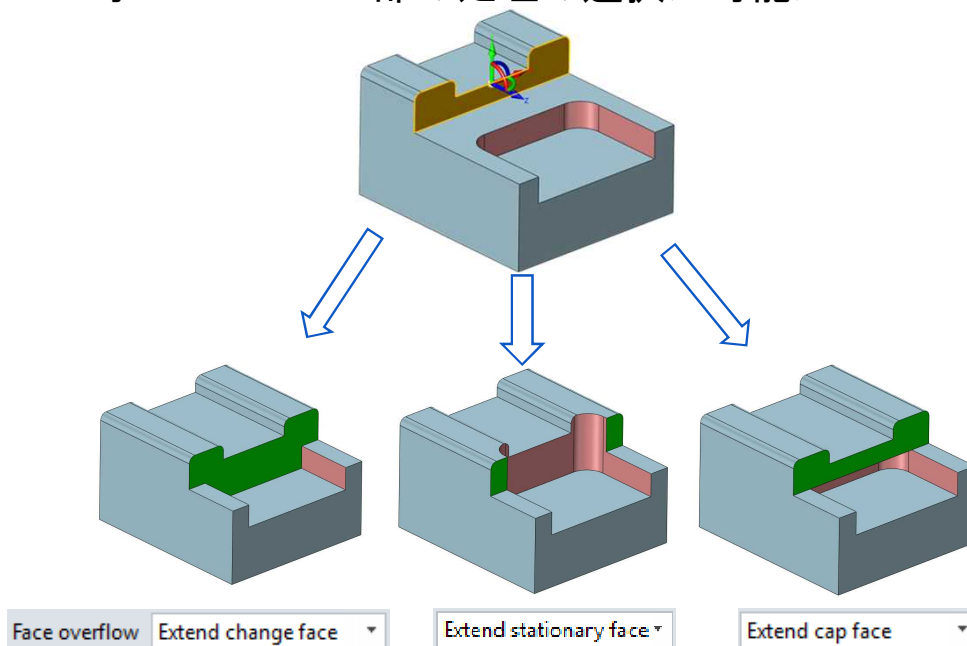
## マルチインポート機能

- 複数のフォーマットファイルを、まとめてZW3Dファイルに変換が出来ます。



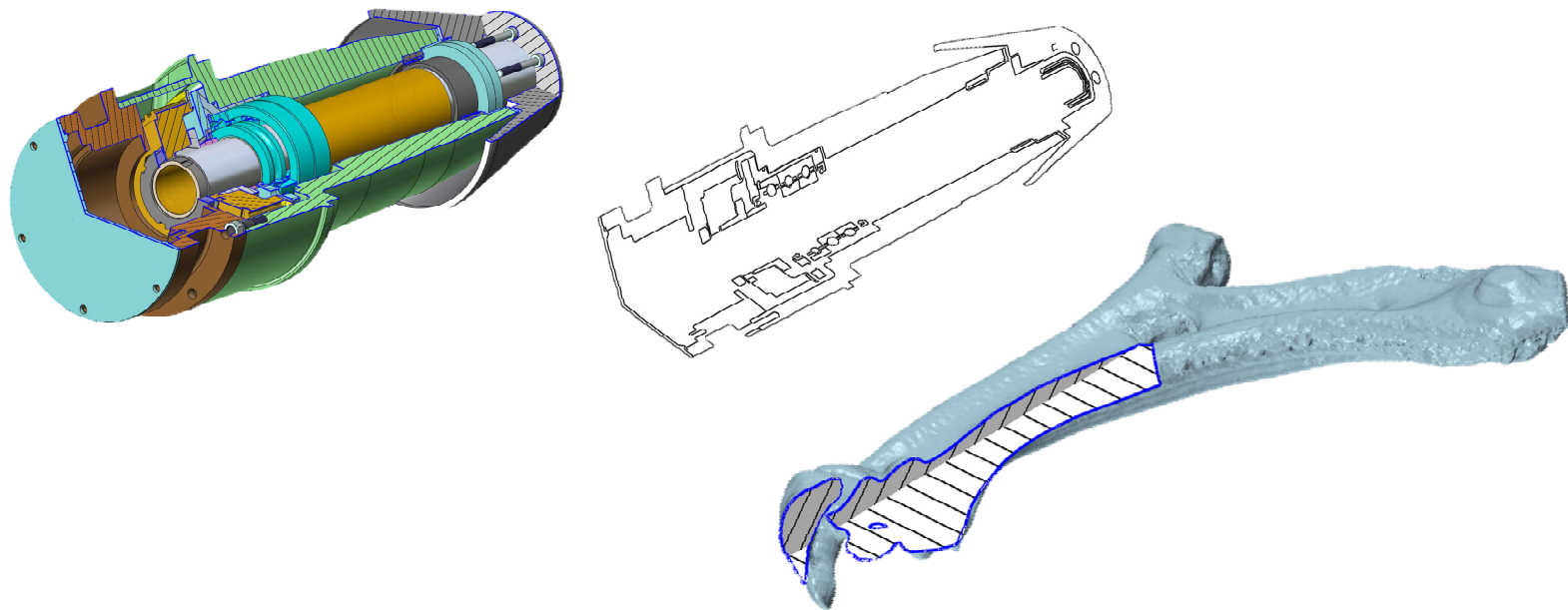
## 拡張ダイレクト編集機能

- より安定した編集結果
- ドライブ寸法による形状編集
- 移動/置換/簡略化機能のパフォーマンス強化
- オーバーフロー部の処理の選択が可能に



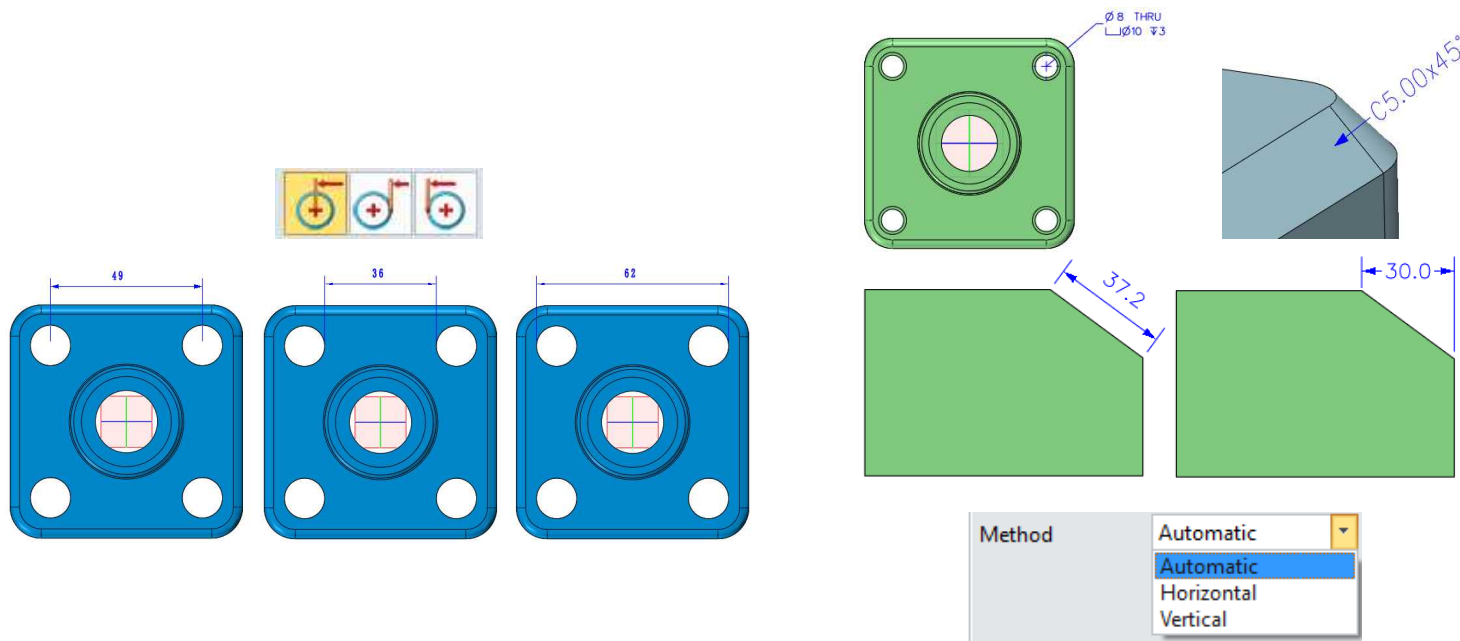
## ダイナミックセクションビュー

- 断面を作成する要素をコントロールできます。
- 三つの面による断面が作成可能になりました。
- STLモデルをサポートしました。



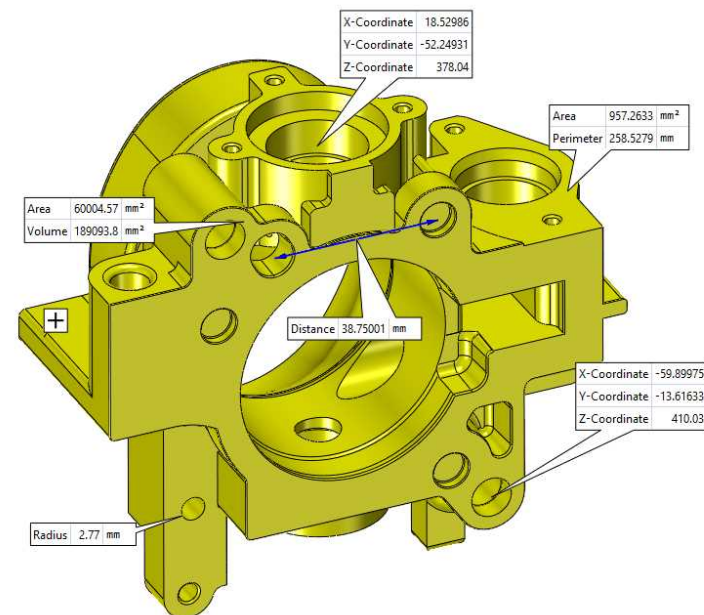
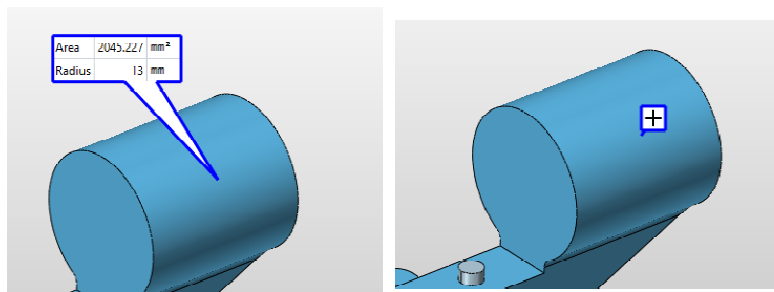
## PMIに新しい機能を追加

- 面取り・円弧の長さ・穴・センターライン・半径 など、より多くの寸法と注釈のタイプをサポートしました。
- 円間の寸法を作成する際に、円中心、内接、外接を選択することができます。
- 寸法は、自動・水平・垂直方式をサポートしました。



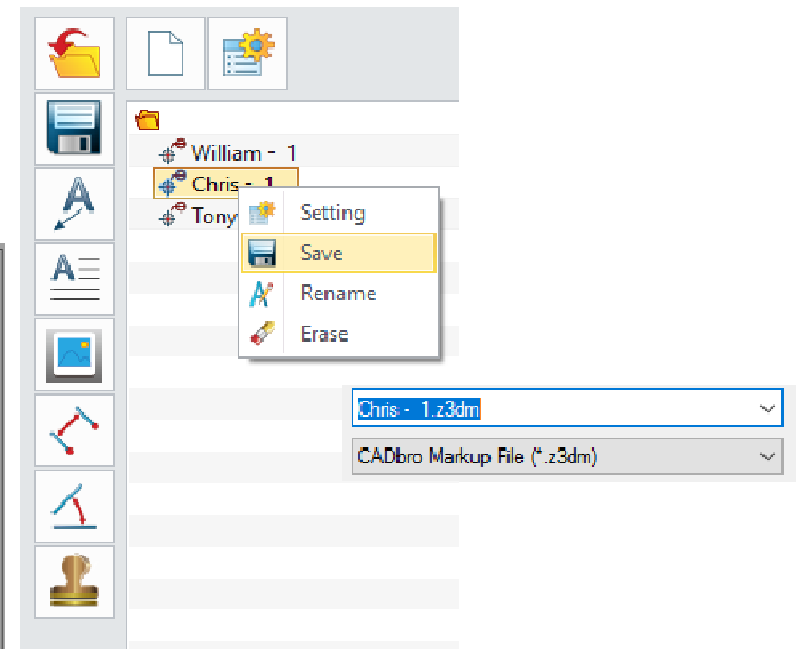
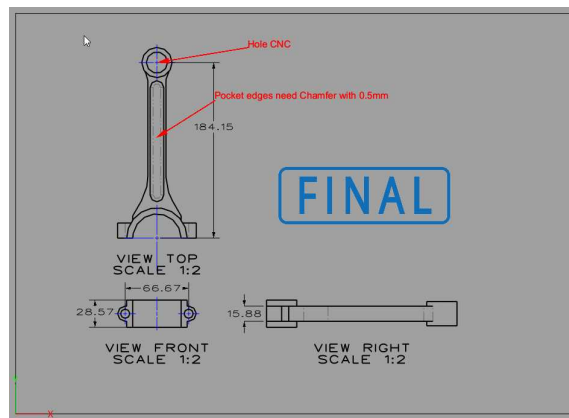
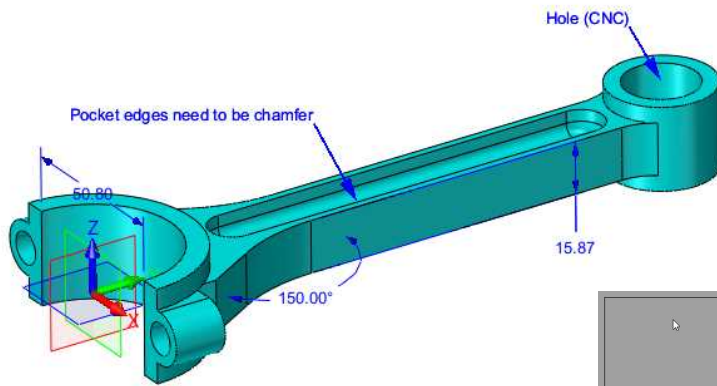
## スマートメジャー

- ワンコマンドで様々な情報が測定可能に。
- 選択要素のタイプによって様々な測定結果を得ることが出来ます。
- モデル上で測定結果を記録して最小化表示が出来ます。



# マークアップ

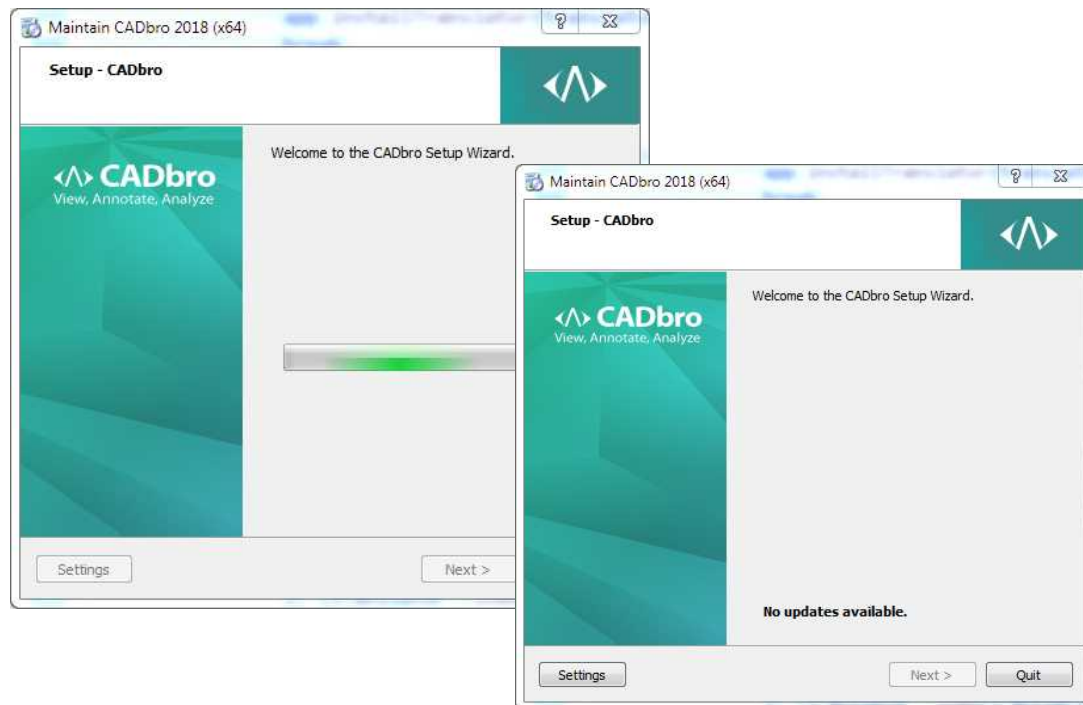
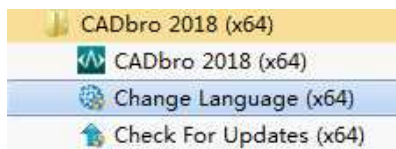
- マークアップ機能により、検認用の寸法、注記、記号を作成することができます。
- マークアップは、独立した(.z3dm)ファイルとして保存ができます。





 オンラインアップデートに対応

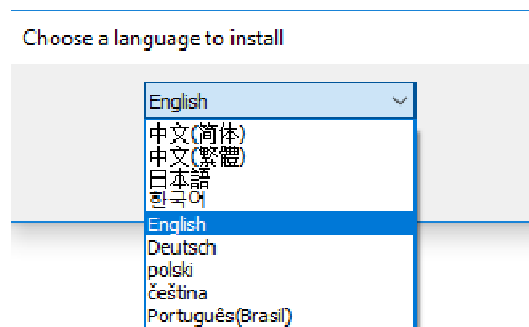
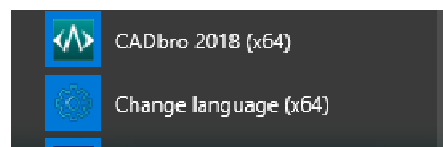
- インターネット経由にてオンラインでアップデートが出来ます。
- 継続的に行うには保守のご契約を、お願いします。





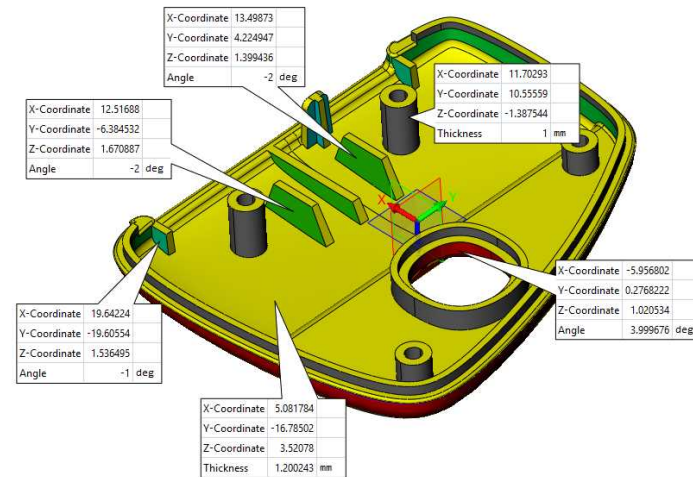
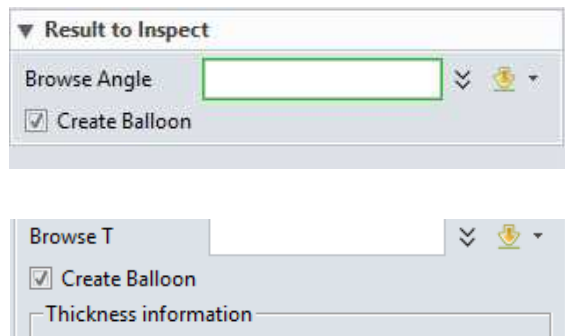
## インストール言語の選択・変更

- インストール時に言語の選択が出来ます。
- インストール後も言語の変更が可能です。(再インストール不要)



## その他の機能

- 分析した角度や厚さをバルーンとして保存することができます。
- 作成したバルーンをメモ帳やExcelに貼り付けることができます。



# THANKS

